

HYPERION

www.hyperion.green

hyperion

Hyperion Fiche technique

Hyp 25

contact@hyperion.green

HYPERION

Caractéristiques techniques

Hyp 25

Proportions et mesures

Dimensions	2640 cm x 2440 cm x 1099 cm
Matériau principal	Acier inoxydable norme alimentaire (304L)
Poids à vide	550 kg
Poids total	1 450 kg
Emprise au sol	4 m ²
Site d'installation	Salle dédiée, Datacenter, container, open-space...
Fabrication et assemblage	100% français

Bilan carbone de la solution sans les serveurs

Pièce	Origine	Kg CO2/ Produit	Durée de vie estimée	Durée de vie retenue /an	Kg CO2/ an (durée de vie retenu)	Recyclabilité
Inox	France	1595	À vie	30	53	Issu à 80% 100% recyclable
Echangeur	Asie	117	À vie	30	4	Issu à 80% 100% recyclable
Isolant	France	14	À vie	30	0	NC
Aérotherme	Italie	550	20 ans	20	28	100%
Pompe	France	350	10 ans	10	35	NC
Moteur	Chine	450	15 ans	15	30	NC
Huile	Suisse	7280	À vie	30	243	100%
Emissions totales		10 356				

Source

Fabricants , Base de données ADEME et base de données IBO (Autriche)

Serveurs

Hyperion permet l'immersion de **toute architecture de computer** à usage HPC, VDI, incluant des attachements de stockage partagé ou distribué de type HCI (VSAN, Proxmox...)

Les serveurs nécessitent une **préparation spécifique réalisée par les constructeurs** qui fournissent et garantissent des unités **compatibles en immersion**

Taille des serveurs

19 ou 21 pouces

Consommation Energétique

Puissance

24 kW

Revalorisation de l'énergie fatale

Option

PUE (Power Usage Effectiveness)

< 1,1

Potentiel de récupération l'énergie

Jusqu'à 95% de l'énergie des composants immergés

PUE après revalorisation de l'énergie fatale

0,2

Huile

Huile

Huile de synthèse 100% biodégradable

Plages de stabilisation de la température de l'huile avec serveurs

15 °C à + 60 °C

Plages d'utilisation de l'air extérieur pour stabiliser l'huile

-15 °C à + 45 °C

Plage de débit de circulation de l'huile

0.5 à 2m³/ H

Supervision

Outil de supervision

Portail PRTG

Capteurs de température et des éléments électriques

Sur toute la boucle, des serveurs à la revalorisation

Seuils d'alerte

Modifiables selon le contexte

Astreinte

24/7

Sécurité

Système de climatisation

Pas nécessaire

Système incendie

Redondance équipement pompes

Optionnel

Autres informations

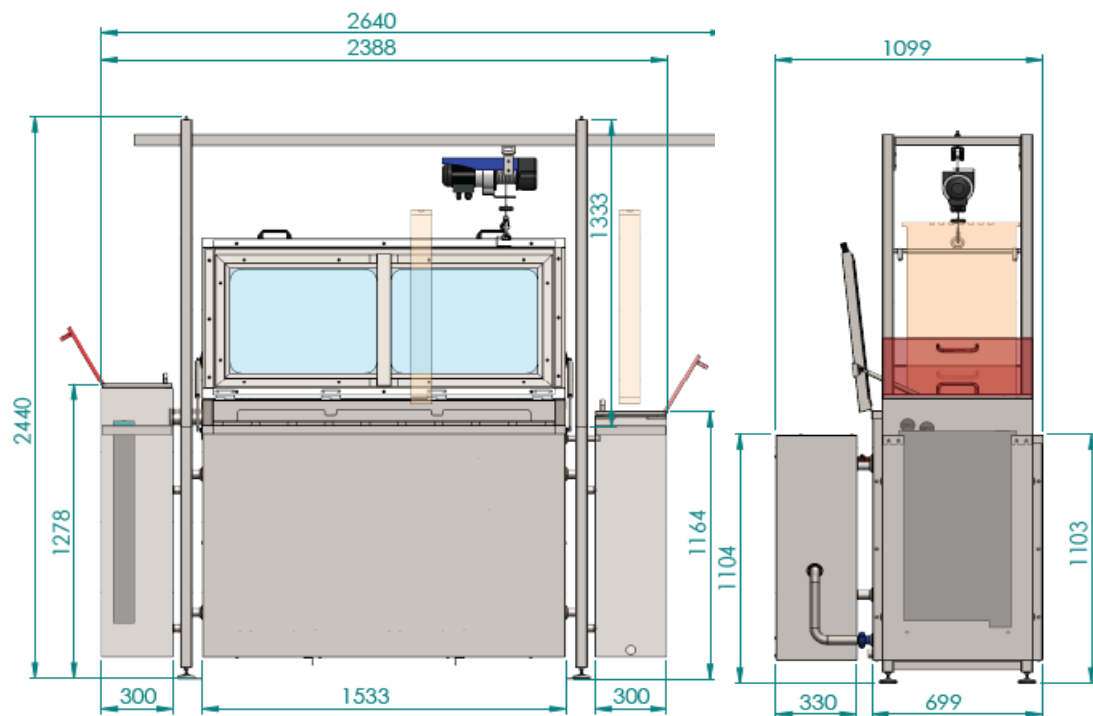
Rendement de la revalorisation de l'énergie fatale

Validé par un laboratoire indépendant (Pôle Cristal)

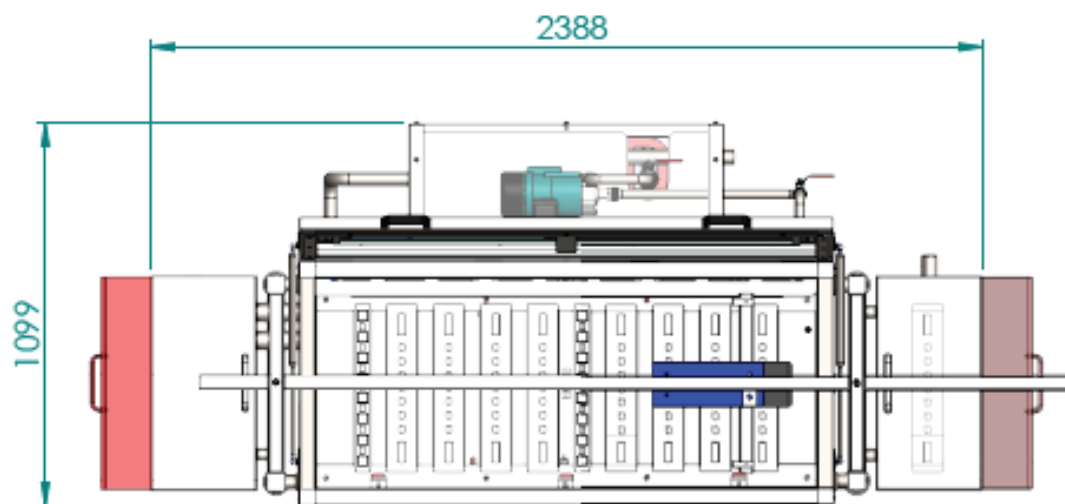
Équipement pour installation sur plancher technique

Oui en option (Salle Datacenter)

Dimensions Hyp 25



Dimensions de la cuve



Système d'évacuation de l'huile